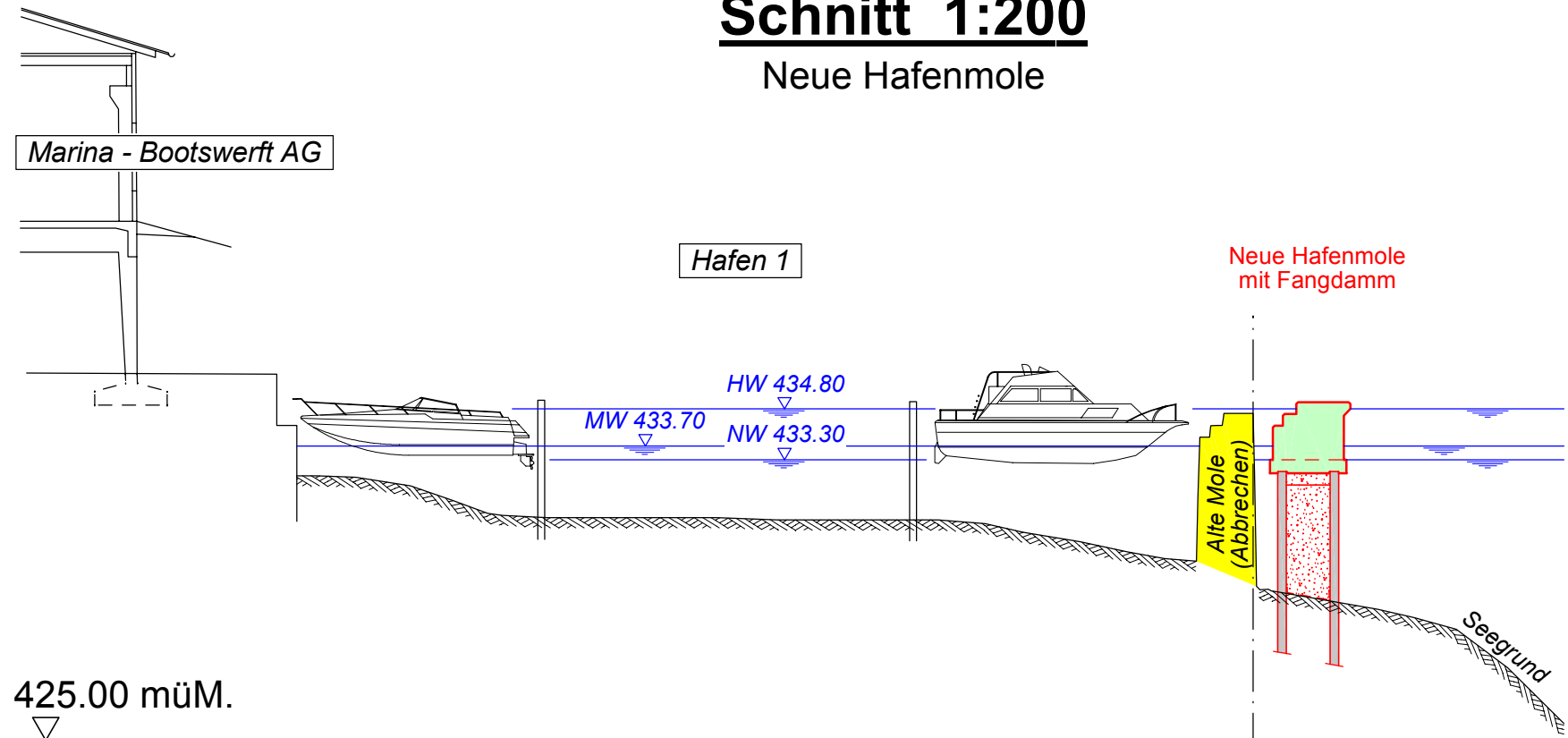


Datum	Gez.	Gepr.
27.06.08	sg	ak
a		
b		
c		
d		

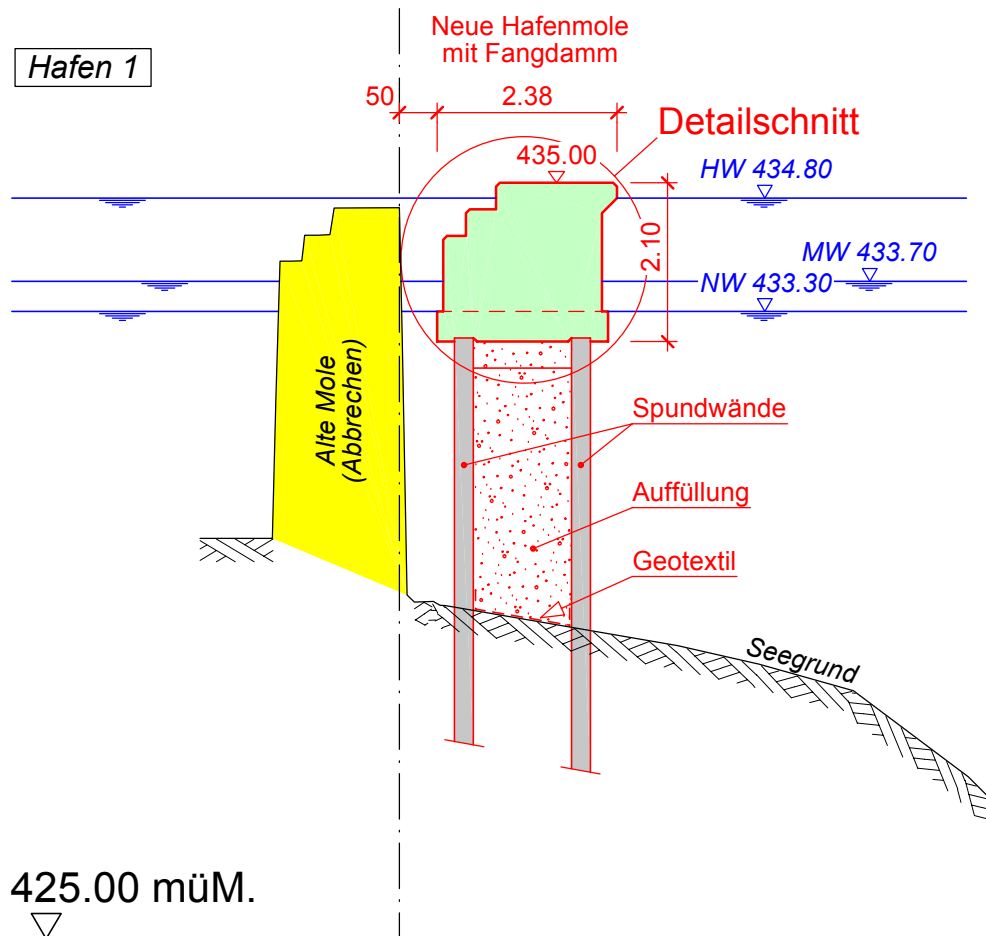
Schnitt 1:200

Neue Hafenmole



Schnitt 1:100

Neue Hafenmole



Detailschnitt 1:50

Mauerkrone

